



Culligan®

AQUA—CLEER SLIM

La soluzione dal design compatto,
più scelta dalle famiglie.

Acqua-Cleer Slim è l'innovativo depuratore a **osmosi inversa a produzione diretta** che ti permette di avere acqua leggera e di qualità superiore, **priva di elementi indesiderati**, direttamente dal rubinetto di casa tua.

AC Slim si adatta a diverse necessità: grazie al suo **design compatto e moderno**, può essere posizionato in qualsiasi tipo di cucina, scegliendo un posizionamento **sottolavello o sottozoccolo**. AC Slim ti dà la possibilità di regolare la salinità dell'acqua, in base al tuo gusto e alle tue esigenze. Inoltre, con **AC Slim Plus**, hai la soluzione perfetta anche per consumi di acqua più elevati.

La sua tecnologia e il suo sistema di filtrazione ti garantiscono un'acqua perfetta per essere bevuta ma anche **per la preparazione dei tuoi piatti preferiti**. AC Slim è una scelta ecosostenibile che ti permette di eliminare le bottiglie di plastica e la quantità di CO₂ immessa nell'ambiente durante la produzione e il trasporto delle bottiglie.



La migliore acqua da bere, più buona e più sicura per tutta la famiglia.



ACQUA PIÙ BUONA
E PIÙ SICURA

- ✓ Osmosi inversa per un'acqua più leggera e priva di sostanze indesiderate
- ✓ Filtro **Carbon Block** per eliminare cloro e torbidità
- ✓ Ultrafiltrazione certificata dall'Università di Bologna
- ✓ Livello di salinità regolabile



SCELTA
ECOSOSTENIBILE

- ✓ Riduzione del consumo di bottiglie di plastica
- ✓ Acqua a **KMO**, una scelta comoda e sostenibile



QUALITÀ
CULLIGAN

- ✓ Oltre 80 anni di esperienza in più di 90 paesi
- ✓ Disegnato e prodotto in Italia
- ✓ Servizio professionale e specializzato

AC SLIM

La soluzione dal design compatto, più scelta dalle famiglie.

► VERSIONI

AC SLIM

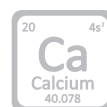
AC Slim è la soluzione che unisce, efficienza, design e versatilità in soli 11 cm.

AC SLIM PLUS

Per un consumo di acqua più elevato potrai affidarti ad AC Slim Plus, che grazie alla sua membrana osmotica aggiuntiva ti garantisce una portata ancora più elevata (4+persone). Inoltre, AC Slim Plus è raccomandato in caso di combinazione con un frigosatore.



KIT REMINERALIZZAZIONE AGLI IONI DI CALCIO - OPZIONALE



Questa speciale cartuccia remineralizza l'acqua arricchendola di ioni di calcio donando così a quest'ultima un sapore ancora migliore. Il calcio inoltre è particolarmente indicato per le donne in gravidanza, oppure per integrare la dieta in caso di osteoporosi.

► DESIGN E VERSATILITÀ

Realizzato per adattarsi a tutte le esigenze, Culligan AC Slim è stato progettato e prodotto in Italia con la massima attenzione ai dettagli, al fine di garantirti la massima qualità. Può essere posizionato sia sottolavello che sotto lo zoccolo della tua cucina, occupando uno spazio di soli 11 centimetri e permettendoti così di non occupare spazio sul ripiano della tua cucina.



TECNOLOGIA

1 FILTRO CARBON BLOCK

Risolve i comuni problemi di qualità dell'acqua, eliminando ogni traccia di impurità o di torbidità, nonché odori e sapori sgradevoli causati dalla presenza di cloro.

2 POMPA DI PRESSURIZZAZIONE

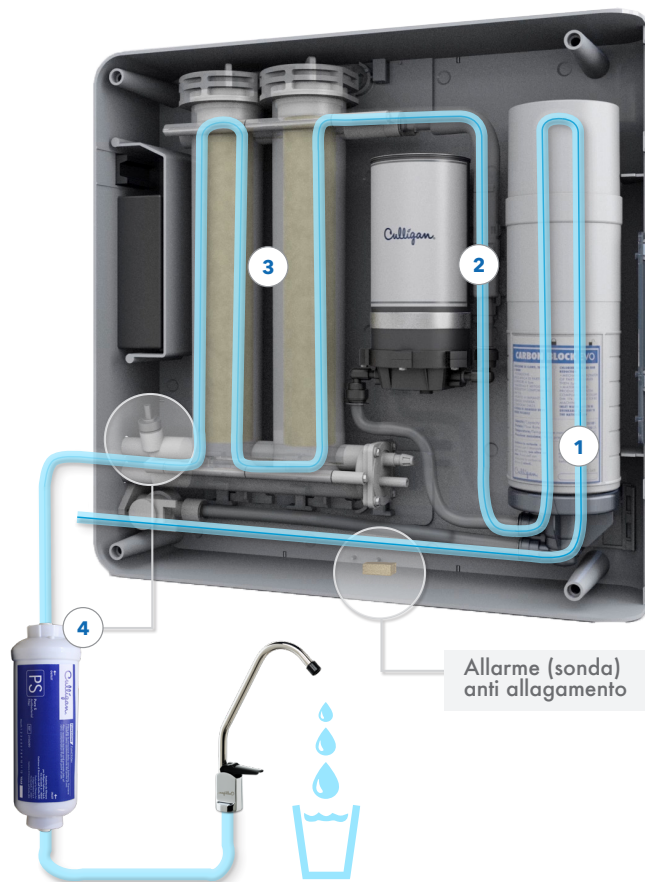
Pompa di pressurizzazione silenziosa che ottimizza il rendimento dell'impianto. La versione AC Slim Plus include una pompa più potente per garantire una maggiore portata di acqua erogata.

3 MEMBRANE OSMOTICHE REGOLABILI

Abbassano il residuo fisso e rendono l'acqua più leggera e più sicura, eliminando le eventuali sostanze indesiderate presenti. Potrai regolare e personalizzare il residuo fisso dell'acqua, in base alle tue esigenze.

4 ULTRAFILTRAZIONE CULLIGAN PURE S

Testata dall'Università di Bologna, agisce sulla qualità organolettica dell'acqua potabile eliminando eventuali sostanze organiche e batteri, tra cui legionella e pseudomonas, grazie alla membrana ultrafiltrante rivestita di ioni d'argento. Grazie allo speciale filtro, protegge anche l'impianto da ogni rischio di retrocontaminazione.



Allarme (sonda) anti allagamento

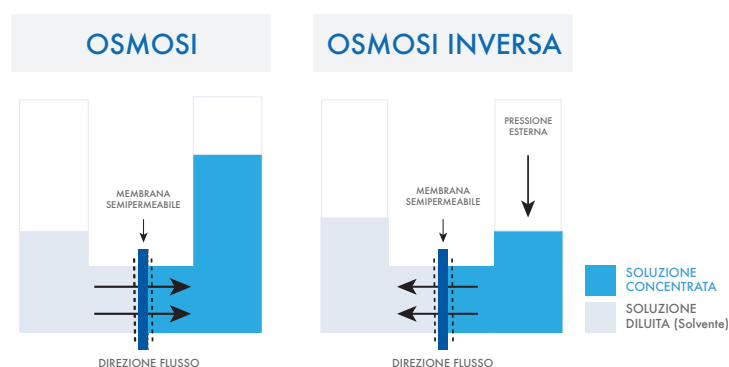
OSMOSI INVERSA

Che cos'è?

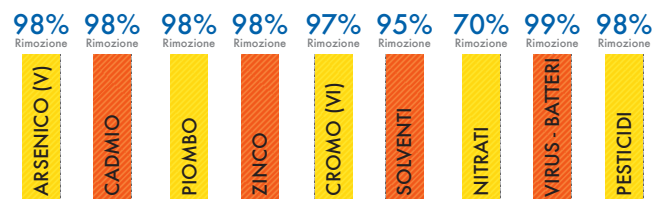
L'osmosi inversa è un processo a membrana, che consente di rimuovere dall'acqua la quasi totalità delle sostanze in essa presenti, sia sospese che disciolte.

Come funziona?

L'acqua da trattare viene spinta nella membrana da una pompa, che esercita una pressione superiore a quella osmotica, così da ottenere due flussi in uscita: la parte di acqua in ingresso che attraversa la membrana costituisce il permeato (povero di sali) che va all'utilizzo, mentre la rimanente parte fuoriesce con un'elevata concentrazione salina, dovuta all'accumulo di tutti i sali che non hanno attraversato la membrana, il concentrato (ricco di sali) che va scartato.

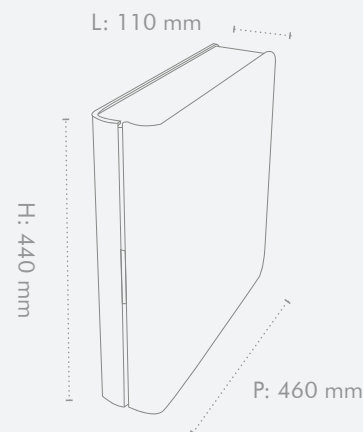
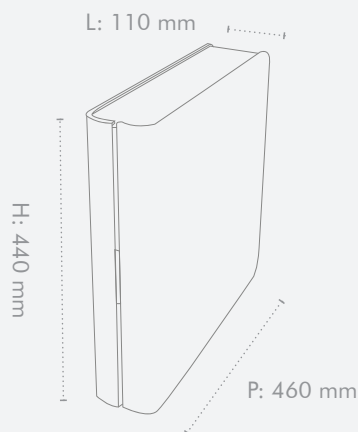


RIMOZIONE IN MEDIA %





NOTA: Le prestazioni effettive possono variare secondo la pressione dell'acqua, temperatura e di altre sostanze, che possono essere presenti nell'acqua di alimento.

▶ CARATTERISTICHE TECNICHE



AQUA-CLEER SLIM

	AC SLIM	AC SLIM PLUS
ADATTO PER	2 - 4 persone	4 + persone
POSIZIONE	Sottolavello o sotto zoccolo	
ELIMINAZIONE CLORO	Kit prefiltrazione Carbon Block	
ELIMINAZIONE ARSENICO	89%	
ELIMINAZIONE PFAS E PFOA	✓	
SISTEMA DISINFEZIONE	Ultrafiltrazione Culligan Pure S 	
PESO NETTO (MAX)	10 Kg	
DIMENSIONI LXPXA	110 x 460 x 440 mm	
PORTATA	1 litri/minuto*	1,6 litri/minuto*
LIVELLO POTENZA SONORA GLOBALE (DB)	59,5 ± 1,5	66,8 ± 1,3
LIVELLO POTENZA SONORA GLOBALE PONDERATO A (DB)	46,3 ± 1,3	61,3 ± 1,0
ACCESSORI	Possibilità di scegliere tra un rubinetto monovia, un rubinetto a 3 vie oppure Click & Drink 	
REMINERALIZZAZIONE AGLI IONI DI CALCIO	Kit opzionale	
MANUTENZIONE	<ul style="list-style-type: none"> Questa apparecchiatura necessita di una regolare manutenzione periodica, al fine di garantire i requisiti di potabilità dell'acqua trattata ed il mantenimento dei miglioramenti come dichiarati. La sostituzione dei filtri è da effettuarsi almeno una volta l'anno. Un servizio diverso può anche essere necessario in funzione delle condizioni operative. Fare riferimento al manuale per tutte le informazioni e le avvertenze. AC Slim è coperto da una garanzia di due anni, estendibile fino a 5 anni con continuità di contratto manutenzione Culligan. 	
TEST E CERTIFICAZIONI	<ul style="list-style-type: none"> Gli impianti AC Slim sono progettati in Italia e certificati CE. L'impianto è realizzato con materiali conformi ai requisiti del DM 25/2012. L'Ultrafiltrazione Culligan Pure è microbiologicamente testata presso il dipartimento di Farmacia e Biotecnologie dell'Università di Bologna. Il kit prefiltrazione al carbone Carbon Block è conforme al NSF/ANSI 42 per la riduzione del cloro. 	

* Condizioni di test ai seguenti valori: Pressione pompa 7,2 bar - Temperatura 17°C - Range pH 6,5-7,0 - Conducibilità acqua di alimento 1200 µS/Cm - NaCl 200 mg/l, Rigetto Sali 97%, senza contropressione con membrana nuova dopo 30 minuti di funzionamento.



casa.culligan.it

PB10392